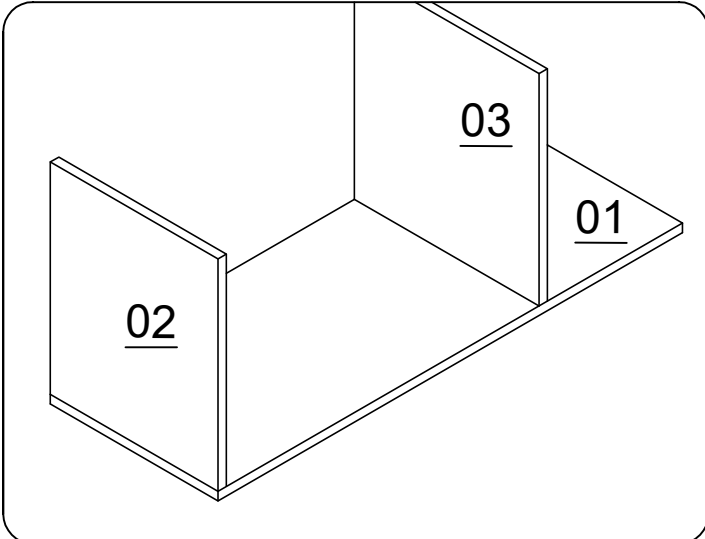
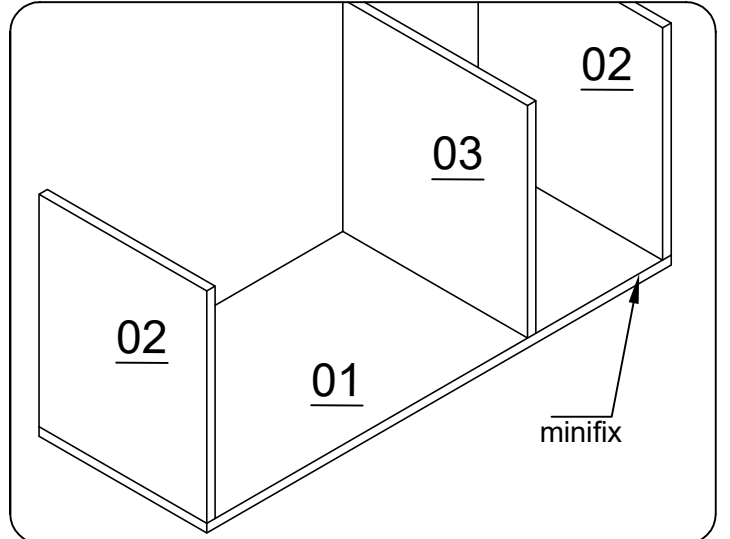


(1.İŞLEM) Şekilde görüldüğü üzere; 01 nolu alt tabla parçasına 02 yan parçayı MİNİFİX ile bir birine bağlayınız.

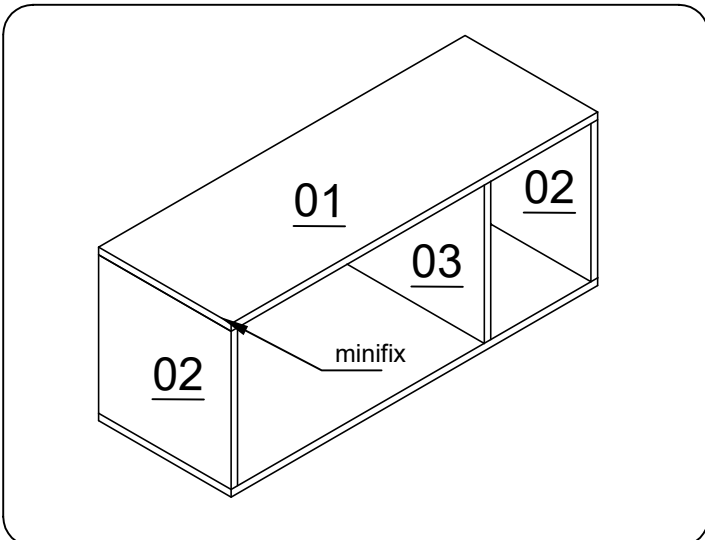
MİNİFİX Bağlantı şeması



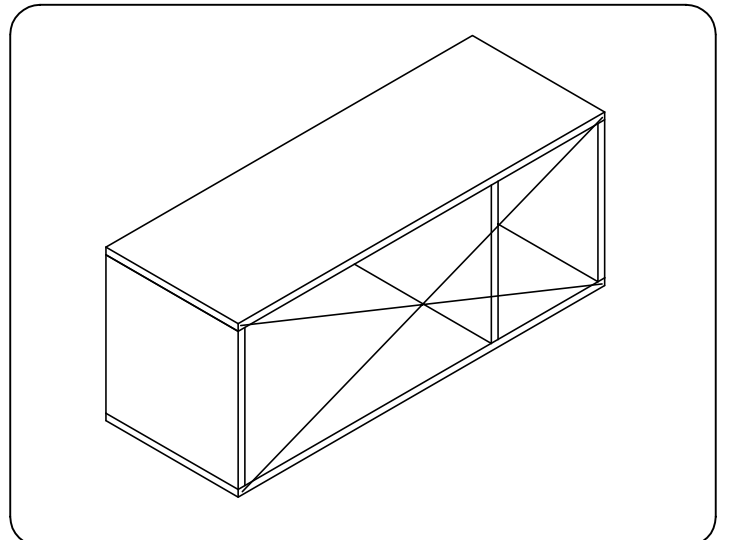
(2.İŞLEM) Şekildeki gibi 01 nolu alt parça üzerine 03 nolu orta dikme kapak delikleri olan parayı bağlayınız.



(3.İŞLEM) Şekildeki gibi 01 nolu alt parçaya 02 nolu yan dikmeyi MİNİFİX ile birleştiriniz.



(4.İŞLEM) Şekildeki gibi 02,03,02 nolu parça üzerine 01 nolu üst parçayı MİNİFİX ile bağlayınız.



(5.İŞLEM) Şekildeki gibi montajını yaptığınız parçaların 04 nolu parçadaki arkalık bağlantısını yapmadan önce dolap köşelerinden ölçü alınız. Ölçüler eşit değil ise, eşit hale getiriniz.